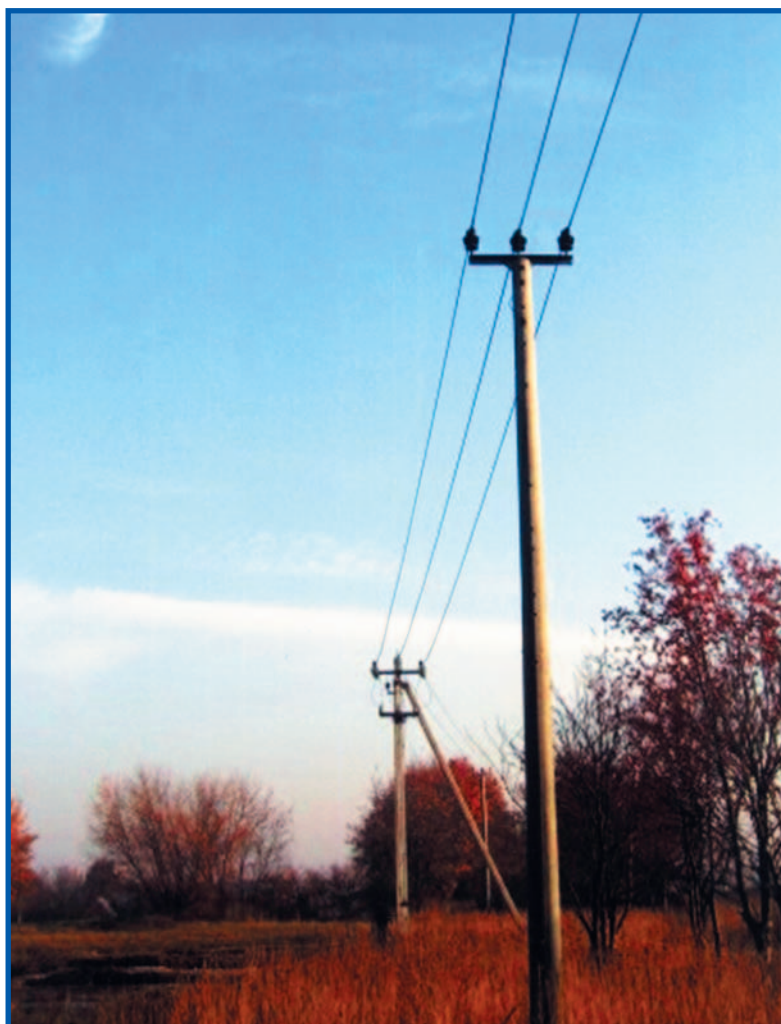




Российско-Французское предприятие



ЛИНЕЙНАЯ АРМАТУРА

ДЛЯ МОНТАЖА И РЕМОНТА ВОЗДУШНЫХ

ЗАЩИЩЕННЫХ ПРОВОДОВ ВЛ 6–20 кВ

Французская фирма NILED основана в 1932 году. Линейная арматура производства фирмы NILED для самонесущих изолированных проводов (СИП) уже 50 лет эксплуатируется в 30 странах мира с различными климатическими условиями. Более 8 лет она успешно применяется в России.

ООО «НИЛЕД» российский филиал французской фирмы NILED. ООО «НИЛЕД» производит и осуществляет поставку, в полном ассортименте, приспособлений для монтажа, инструмента и линейной арматуры для самонесущих изолированных проводов напряжением 0,4 кВ.

Также ООО «НИЛЕД» осуществляет поставку арматуры для:

- Защищённых проводов типа ПЗВ (СИП 3), SAX напряжением 6–20 кВ.
- Коаксиальных проводов.
- Оптического кабеля.

Продукция НИЛЕД сертифицирована специально для России «Фирмой «ОРГРЭС», подвергнута систематическим испытаниям, в том числе на монтаж и эксплуатацию при низких температурах: монтаж до –20°C, эксплуатация до –60°C.

Продукция фирмы НИЛЕД соответствует международному стандарту CENELEC.

Ниже приведены основные технические характеристики ПЗВ 6–20 кВ.

Описание конструкции ПЗВ (аналог SAX) – ТУ 16.К71.272–98

Провод марки ПЗВ предназначен для применения в воздушных линиях электропередачи на переменное напряжение до 20 кВ номинальной частотой 50 Гц в районах с умеренным, холодным и тропическим климатом.

Конструкция

Провод – одножильный. Жила скручивается из проволок алюминиевого сплава AlMgSi с уплотнением.

Изоляция жилы – светостабилизированный сшитый полиэтилен.

Технические характеристики

- Удельная теплоемкость алюминиевого сплава – (880–920) Дж/(кг • К);
- Удельная плотность алюминиевого сплава – 2700 кг/м³, при 20 °С;
- Коэффициент линейного расширения алюминиевого сплава – $23,1 \cdot 10^{-6}$ 1/К;
- Модуль упругости алюминиевого сплава – 62500 Н/мм²;
- Удельное объемное сопротивление изоляции провода составляет не менее $1 \cdot 10^{12}$ Ом • см;
- Провод выдерживает испытание: на проход переменным напряжением 6 кВ и в воде при приложенном напряжении 4 кВ в течение 5 мин;
- Пробивное переменное напряжение для провода составляет не менее 24 кВ;
- Допустимый нагрев токопроводящей жилы для провода соответствует: для нормального режима – 90 °С, для режима короткого замыкания длительно до 5 сек – 250 °С;
- Прокладку и монтаж провода можно осуществлять при температуре окружающего воздуха не ниже –20 °С;
- Усилия при тяжении и в процессе эксплуатации провода не должны превышать 35 Н/мм²;
- Провод обладает стойкостью к воздействию солнечной радиации;
- Срок службы провода составляет не менее 25 лет.

Конструкция, механическая прочность и электрическое сопротивление токопроводящих жил провода

Сечение жилы, мм ²	Номинальный диаметр неизолированной жилы, мм	Прочность при растяжении, кН, не менее	Электрическое сопротивление жилы, Ом/км
35	6,9	10,3	0,986
50	8,1	14,2	0,72
70	9,7	20,6	0,493
95	11,3	27,9	0,363
120	12,8	35,2	0,288
150	14,2	43,4	0,236

Токовые нагрузки, диаметр по изоляции, радиус изгиба и масса провода

Маркоразмер провода	Допустимый ток нагрузки, А	Односекундный ток короткого замыкания кА, не более	Номинальный диаметр провода, мм	Допустимый радиус изгиба, м	Масса провода, кг/км
35	200	3,2	11,5	0,12	160
50	245	4,3	12,7	0,13	209
70	310	6,4	14,3	0,15	275
95	370	8,6	16,0	0,16	355
120	430	11,0	17,4	0,18	436
150	485	13,5	18,8	0,19	530

КОНСТРУКТИВНОЕ ИСПОЛНЕНИЕ ОСНОВНЫХ ВИДОВ АРМАТУРЫ ДЛЯ МОНТАЖА И РЕМОНТА ПЗВ



Фарфоровый штыревой изолятор ШФ 20 УО, ШФ 20 Г1

Используется с защищенными и неизолированными проводами на ЛЭП до 24 кВ.
Длина пути утечки 325 мм.
Диаметр шейки 85 мм.
Масса = 3400 г.
Кол-во в упаковке: 10 шт.



Подвесной стеклянный изолятор типа ПС 70Е

Применяется для подвески как на угловых, анкерных и концевых траверсах, так и на крюках.
Масса = 3400 г.
Кол-во в упаковке: 10 шт.



Зажим анкерный типа PAZ35/120

Используется для анкерного крепления изолированных и неизолированных проводов на концевых и угловых опорах.
PAZ 35/120 – сечение 35–120 мм²
Масса = 710 г.
Кол-во в упаковке: 25 шт.



Зажимы анкерные типа НKK-1-1Б, НБ-2-6А

Используется для анкерного крепления неизолированных проводов на концевых и угловых опорах.
НKK-1-1Б – сечение 35–50 мм²
НБ-2-6А – сечение 70–120 мм²
Масса = 700 г.
Кол-во в упаковке: 25 шт.



Серьга СР-7-16

Предназначена для крепления шапки подвесного изолятора или ушка к траверсам.
Разрушающая нагрузка – не менее 70 кН
Масса = 300 г.
Кол-во в упаковке: 50 шт.



Ушко У1-7-16

Предназначено для соединения стержня подвесного изолятора с анкерным зажимом.
Разрушающая нагрузка – не менее 70 кН
Масса = 760 г.
Кол-во в упаковке: 50 шт.



Колпачки К5, 6, 7, 9

Предназначены для установки штыревых изоляторов на траверса.
Масса = 20 г.
Кол-во в упаковке: 50 шт.



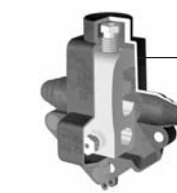
Звено промежуточное трехлапчатое типа ПРТ-7-1

Предназначено для удлинения изолирующей подвески.
Разрушающая нагрузка – не менее 70 кН
Масса = 500 г.
Кол-во в упаковке: 50 шт.



Зажим ответвительный RP120, RP240

Для соединения ПЗВ магистрали с проводами ответвлений (медь или алюминий).
RP120 сечение – 25–120/25–120 мм²
I max = 500А.
Масса = 180 г.
Кол-во в упаковке: 50 шт.
RP240 сечение – 70–240/70–240 мм²
I max = 500А.
Масса = 260 г; Кол-во в упаковке: 50 шт.



Ответвительный влагозащищенный зажим типа CD153N+BI

Применяется в следующих случаях:
– ответвление ПЗВ от воздушной неизолированной линии
– соединения неизолированных проводов CD 153N+BI – сечение 35–150/35–120 мм²
I max = 145А
Масса = 100 г; Кол-во в упаковке: 50 шт.



Соединительные зажимы типа MJRP N

Для соединения неизолированных и защищенных проводов сечением от 35 до 150 мм²
Соединение осуществляется методом опрессовки, инструментом НТ50 и матрицами E140/E173, E215.
Масса = 180 г.
Кол-во в упаковке: 30 шт.



Автоматические соединительные зажимы типа AP

Для соединения неизолированных и защищенных проводов сечением от 35 до 150 мм²
52 AP сечение – 35–50 мм²
54 AP сечение – 70–95 мм²
56 AP сечение – 120–150 мм²
Масса = 260 г.
Кол-во в упаковке: 10 шт.



Спиральные вязки типа СВ35, СВ70, СВ120

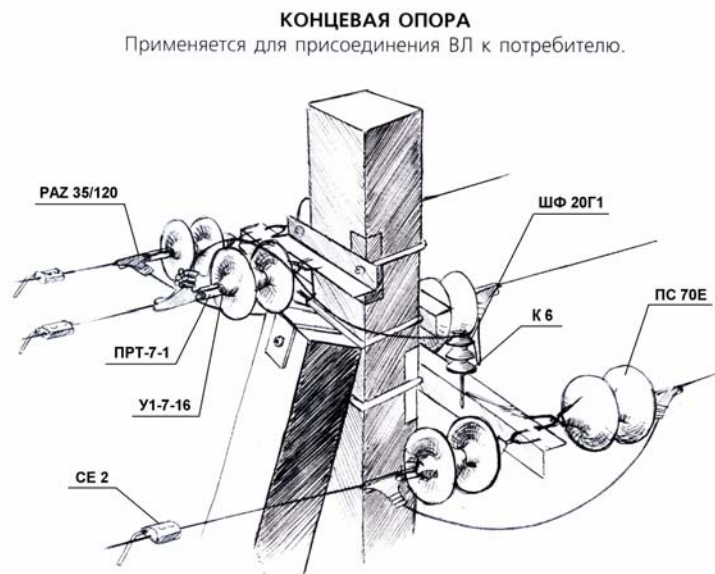
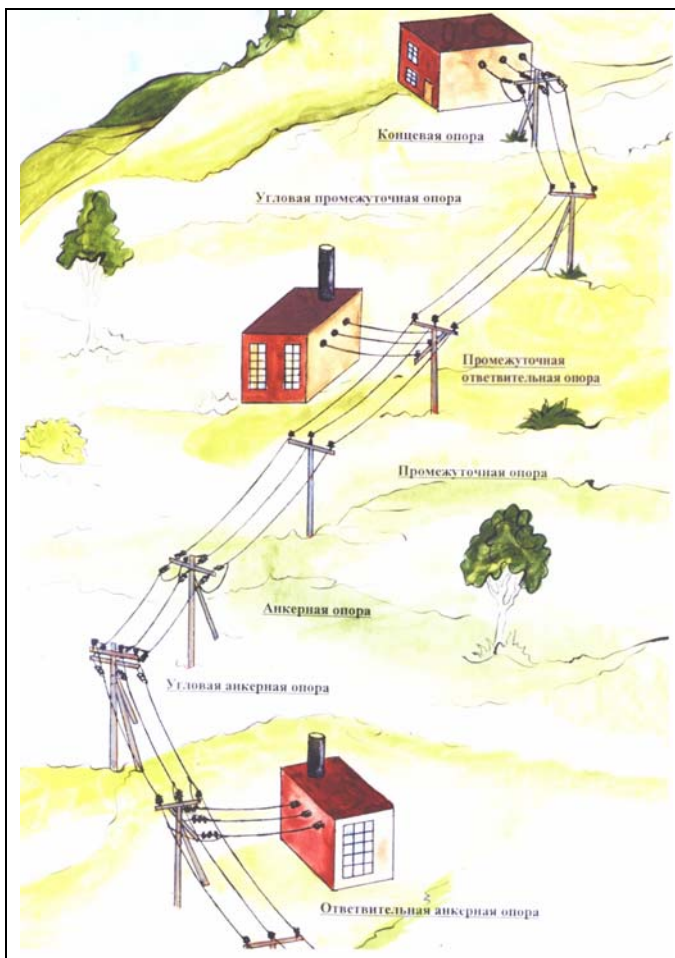
Применяются для закрепления защищенных проводов на штыревых изоляторах.
СВ35 сечение – 35–50 мм²
Масса = 550 г.
Кол-во в упаковке: 6 шт.
СВ70 сечение – 70–95 мм²
Масса = 650 г.
Кол-во в упаковке: 6 шт.
СВ120 сечение – 120–150 мм²
Масса = 710 г.
Кол-во в упаковке: 6 шт.



Устройство защиты от дуги типа CE1, CE2.

Используется на ВЛ с защищенными проводами для защиты от дуги а также для подключения временного заземления с болтовым соединением.
CE1 сечение – 35–150 мм²
Масса = 470 г.
Кол-во в упаковке: 25 шт.
CE2 (снабжено алюминиевой проволокой-шунтом) сечение – 35–150 мм²
Масса = 570 г.
Кол-во в упаковке: 25 шт.

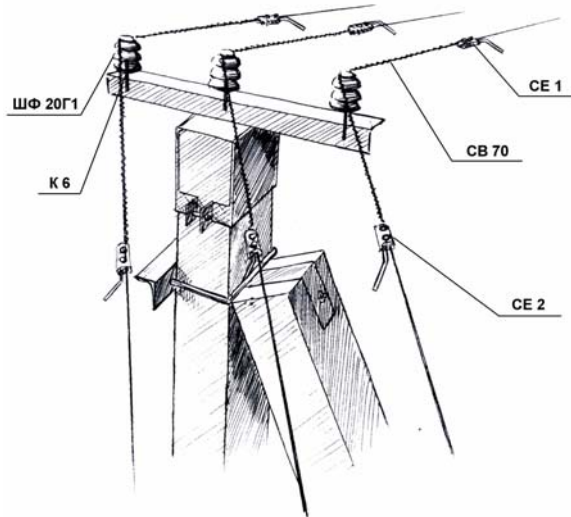
Места и способы установки линейной арматуры при подвеске ПЗВ на ВЛИ 6-20 кВ



- ШФ 20Г или ШФ 20Г1** – штыревой изолятор – 1 шт.
- К 7** – колпачок – 1 шт.
- PAZ 35/120** – анкерный зажим – 6 шт.
- ПС 70Е** – подвесной изолятор – 12 шт.
- У1-7-16** – ушко – 6 шт.
- ПРТ-7-1** – звено промежуточное – 6 шт.
- СЕ 2** – устройство защиты от дуги – 3 шт.

ПРОМЕЖУТОЧНАЯ УГЛОВАЯ ОПОРА

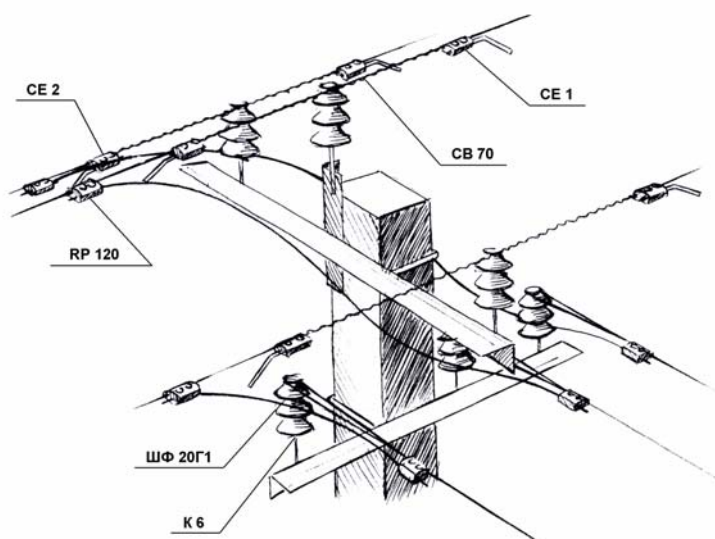
Применяется на угол поворота ВЛ до 20°.



- ШФ 20Г или ШФ 20Г1** – штыревой изолятор – 3 шт.
- К 7** – колпачок – 3 шт.
- СВ 70** – спиральная вязка – 6 шт.
- СЕ 1** – устройство защиты от дуги – 3 шт.
- СЕ 2** – устройство защиты от дуги – 3 шт.

ПРОМЕЖУТОЧНАЯ ОТВЕТВИТЕЛЬНАЯ ОПОРА

Применяется при пролете ответвления длиной не более 10 метров.



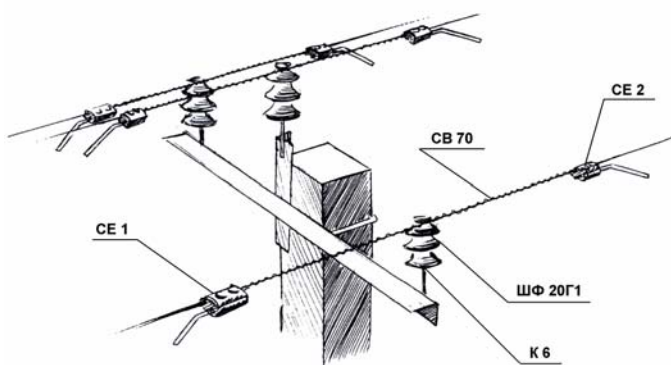
- ШФ 20Г или ШФ 20Г1** – штыревой изолятор – 6 шт.
- К 7** – колпачок – 6 шт.
- СВ 70** – спиральная вязка – 9 шт.
- RP 120** – ответвительный зажим – 3 шт.
- СЕ 1** – устройство защиты от дуги – 3 шт.
- СЕ 2** – устройство защиты от дуги – 3 шт.

Примечание:

Для соединения ПЗВ в пролете применяются соединительные зажимы типа **MJRP N** сечением от 35 до 150 мм². Для защиты линии от перенапряжений, вместо устройств защиты от дуги типа **СЕ 1, СЕ 2** возможно применять длинно-искровой разрядник **РДИП-10-4-УХЛ1**.

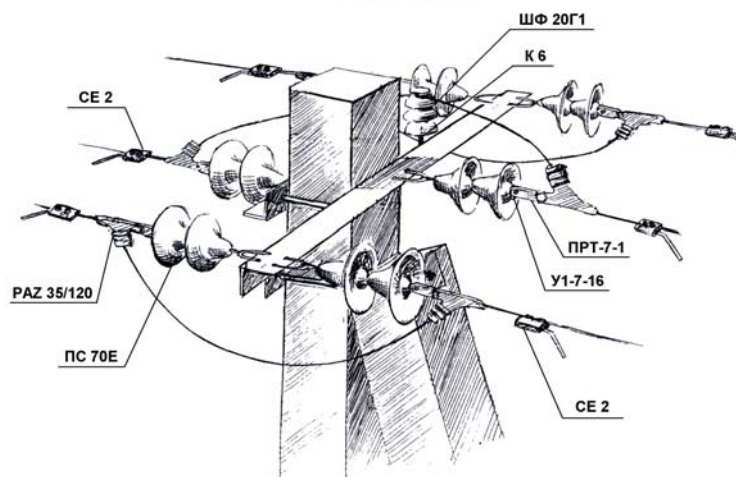
Места и способы установки линейной арматуры при подвеске ПЗВ на ВЛИ 6-20 кВ

ПРОМЕЖУТОЧНАЯ ОПОРА



- ШФ 20Г или ШФ 20Г1** – штыревой изолятор – 3 шт.
- К 7** – колпачок – 3 шт.
- СВ 70** – спиральная вязка – 6 шт.
- СЕ 1** – устройство защиты от дуги – 3 шт.
- СЕ 2** – устройство защиты от дуги – 3 шт.

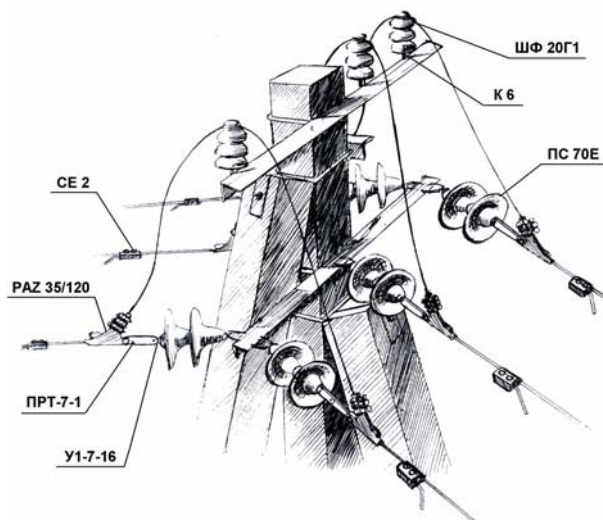
АНКЕРНАЯ ОПОРА



- ШФ 20Г или ШФ 20Г1** – штыревой изолятор – 1 шт.
- К 7** – колпачок – 1 шт.
- РАЗ 35/120** – анкерный зажим – 6 шт.
- ПС 70Е** – подвесной изолятор – 12 шт.
- У1-7-16** – ушко – 6 шт.
- ПРТ-7-1** – звено промежуточное – 6 шт.
- СЕ 1** – устройство защиты от дуги – 3 шт.
- СЕ 2** – устройство защиты от дуги – 3 шт.

УГЛОВАЯ АНКЕРНАЯ ОПОРА

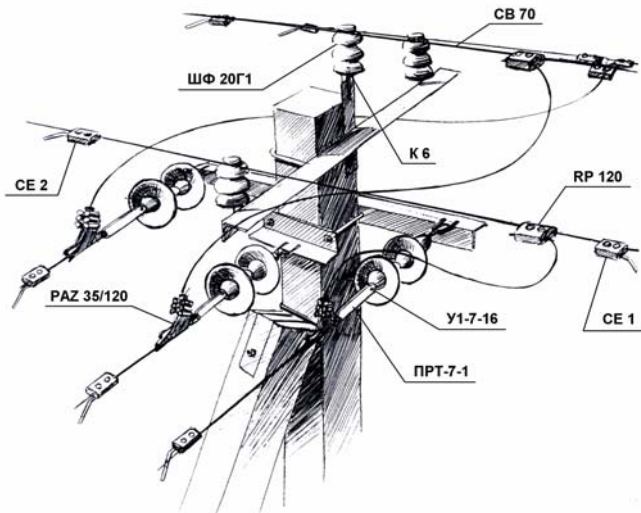
Применяется на угол поворота ВЛ до 60°.



- ШФ 20Г или ШФ 20Г1** – штыревой изолятор – 3 шт.
- К 7** – колпачок – 3 шт.
- РАЗ 35/120** – анкерный зажим – 6 шт.
- ПС 70Е** – подвесной изолятор – 12 шт.
- У1-7-16** – ушко – 6 шт.
- ПРТ-7-1** – звено промежуточное – 6 шт.
- СЕ 1** – устройство защиты от дуги – 3 шт.
- СЕ 2** – устройство защиты от дуги – 3 шт.

ОТВЕТВИТЕЛЬНАЯ АНКЕРНАЯ ОПОРА

Применяется при пролете ответвления длиной более 10 метров.

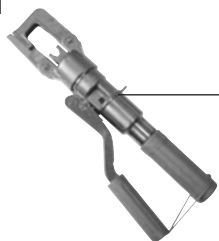


- ШФ 20Г или ШФ 20Г1** – штыревой изолятор – 3 шт.
- К 7** – колпачок – 3 шт.
- СВ 70** – спиральная вязка – 6 шт.
- РАЗ 35/120** – анкерный зажим – 3 шт.
- ПС 70Е** – подвесной изолятор – 6 шт.
- У1-7-16** – ушко – 3 шт.
- ПРТ-7-1** – звено промежуточное – 3 шт.
- RP 120** – ответвительный зажим – 3 шт.
- СЕ 1** – устройство защиты от дуги – 3 шт.
- СЕ 2** – устройство защиты от дуги – 6 шт.

Примечание:

Для соединения ПЗВ в пролете применяются соединительные зажимы типа **MJRP N** сечением от 35 до 150 мм². Для защиты линии от перенапряжений, вместо устройств защиты от дуги типа **СЕ 1**, **СЕ 2** возможно применять длинно-искровой разрядник **РДИП-10-4-УХЛ1**.

ИНСТРУМЕНТ ДЛЯ МОНТАЖА И РЕМОНТА ПЗВ



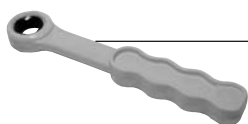
Гидравлический ручной пресс HT50

Обеспечивает сжатие шестигранником изолированных зажимов типа MJRP N.



Матрицы E140/E173, E215 для гидравлического пресса HT50

Для зажимов сечением от 4мм² до 50 мм² E140/E173
Для зажимов и наконечников сечением от 70 мм² до 150 мм² E215



Изолированный торцевой ключ CL13 Click, CL10 Click

(с храповым механизмом и шестигранной головкой)
CL13Click для ответвительных зажимов типа: RP120, RP240.
CL10Click для зажима: CD153N+BI.



Инструмент с зубчатореечным приводом для резки провода С32

(диаметр провода от 3 до 25 мм)



Динамометрический ключ CL 30

Применяется для нормированного усилия болтов при монтаже анкерных зажимов



Лента с самосхватывающейся мастикой SCT20

Применяется для восстановления изоляции проводов напряжением до 60кВ. Лента обладает высокой эластичностью, защищена от радиоактивного фона и озона.
Размер ленты:
Толщина – 0,75 мм.
Длина – 10м. Ширина – 22 мм.

ПРИСПОСОБЛЕНИЯ ДЛЯ РАСКАТКИ И НАТЯЖЕНИЯ ПЗВ



Ролик для раскатки ПЗВ RT1

Применяется для раскатки провода ПЗВ при монтаже. Предназначен для концевых, угловых и промежуточных опор.



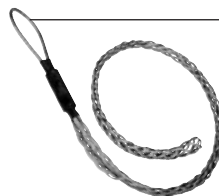
Натяжное устройство для токопроводящих жил

Натяжное устройство SCT 50.70 для жил ПЗВ сечением 35–95 мм².
Натяжное устройство SCT 95 для жил ПЗВ сечением 120–150 мм²



Ручная лебедка PT500

Нагрузка 500 даН



Монтажный чулок CM 17.50

Применяется для раскатки провода ПЗВ сечением 35–150 мм²